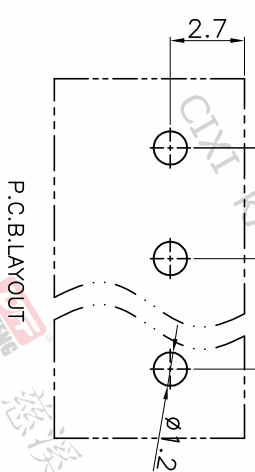
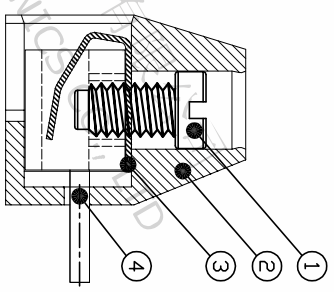
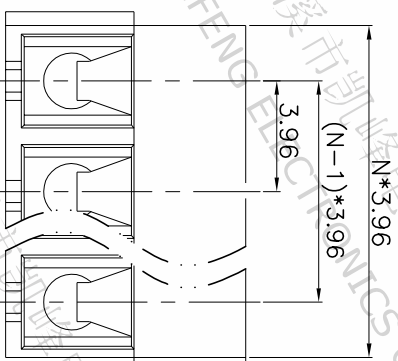
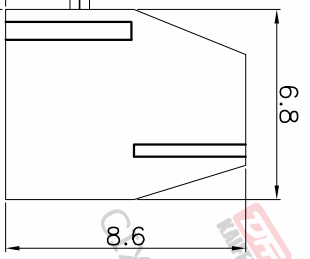
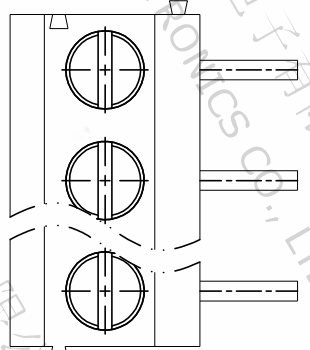


版本	修订内容	日期	绘图	批准
A1	DWG.REL	2020.05.18	邓亚平	金正发



• 材质及电镀

- ① 螺丝：M2.0, 钢, 镀锌, “-”字槽
- ② 塑件：PA66, UL94V-0
- ③ 弹片：铜合金镀镍或不锈钢
- ④ 焊针：铜合金, 镀锡

• 电气性能

- UL IEC
- 额定电压：300V 130V
- 额定电流：7A 10A
- 接触电阻：20mΩ (Max)
- 绝缘电阻：500MΩ/DC500V
- 耐压：AC1250V/1Min
- 使用线径：24-18AWG 1.0mm²

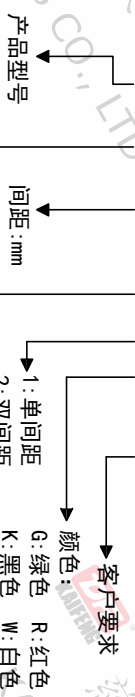
• 机械性能

- 温度范围：-40℃~+105℃
- 瞬时温度：+250℃±5 5秒
- 扭力：0.2N.m (2.04kgf.cm)
- 剥线长度：5-6mm

• 符合RoHS环保要求

订购方式

KF396 R-3.96-XXP-1 X-XXXX



间距尺寸公差	其它未注尺寸公差	—	□
>0	>30	0.1/10	
~6	>60	≤	
~10	>100	±2'	
~24	>150		
±0.15	±0.30		
±0.20	±0.50		
±0.30	±0.70		
±1.00	±1.30		

投影法	单位名称	纸张尺寸	品名
第一角	mm	A4	KF396R-3.96-XXP-1X
比例	客户图纸	图页	产品系列
1:1	1/1		KF396

图纸类型	图纸编号
客户图纸	W15000271

DF 慈溪市凯峰电子有限公司
CIXI KAIFENG ELECTRONICS CO.,LTD