

版本	修订内容	日期	绘图	批准
A1	DWG.REL	2020/5/18	张智美	金正发

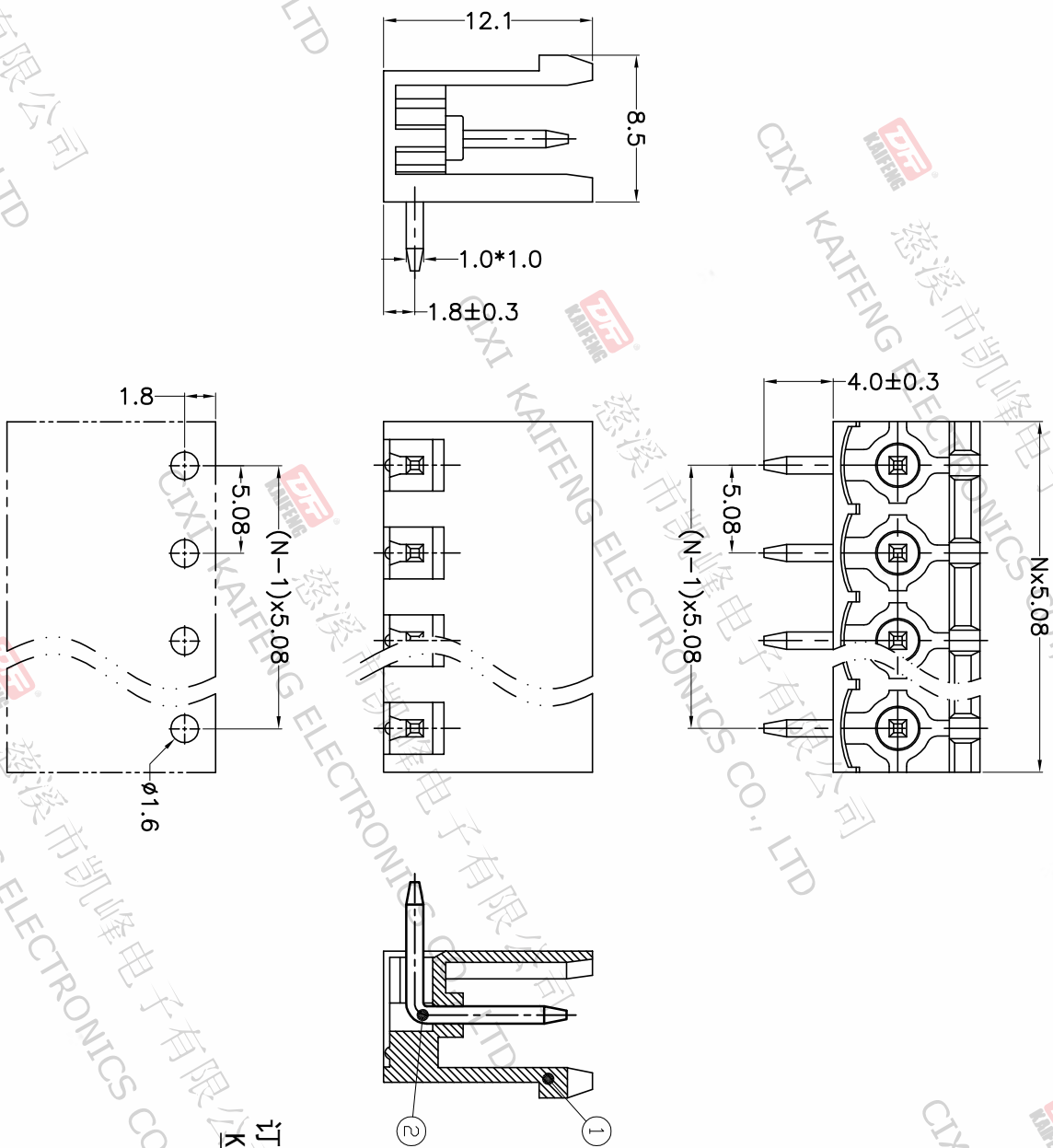
- 材质及电镀
  - ① 塑件主体: PA66, UL94V-0
  - ② 焊针: 铜合金, 镀锡

- 电气性能
 

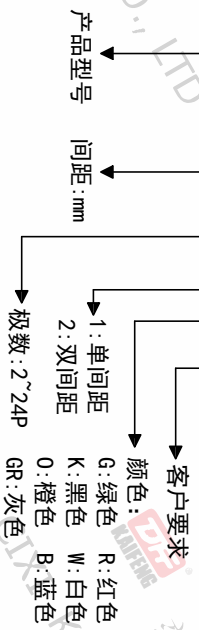
参考标准:	UL	IEC
额定电压:	300V	320V
额定电流:	15A	20A
接触电阻:	20mΩ(Max)	
绝缘电阻:	500MΩ\DC500V	
耐电压:	AC2000V\1Mfin	

- 机械性能
 

温度范围:	-40°C~+105°C
瞬时温度:	+250°C 5秒
- 符合RoHS环保要求



订购方式  
KFE2EDGR-X-5.08-XXP-1 X-XXXXX



P.C.B. LAYOUT

间距尺寸公差	其它未注尺寸公差	投影法	单位	纸张尺寸	品名
>0	>0	第一角	mm	A4	KFE2EDGR-X-5.08-XXP-1X
~6	~30	第二角			
~10	~60	第三角			
~24	~100	第四角			
~30	~150	第五角			
~60	~1.30	第六角			
~100	±1.00	第七角			
~150	±1.30	第八角			
±0.15	±0.30	第九角			
±0.20	±0.50	第十角			
±0.30	±0.70	第十一角			
±0.50	±1.00	第十二角			
±1.00	±1.30	第十三角			
±2*		第十四角			

图纸类型	客户图纸	图页	图幅
比例	1:1	图页	1/1
图纸编号	W10000931		

**DF** 慈溪市凯峰电子有限公司  
CIXI KAIFENG ELECTRONICS CO.,LTD