

版本	修订内容	日期	绘图	批准
A1	DWG.REL	2020/5/18	张智美	金正发

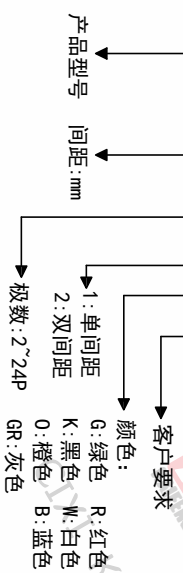
- 材质及电镀
 - ①螺 丝: M2.5, 钢, 镀锌; “-”字槽
 - ②塑件主体: PA66, UL94V-0
 - ③夹 子: 铜合金, 镀锡
 - ④方 盒: 铜合金, 镀镍
 - ⑤塑件盖板: PA66, UL94V-0
- 电气性能
 - 参考标准: UL TEC
 - 额定电压: 300V 320V
 - 额定电流: 15A 20A
 - 接触电阻: 20mΩ(Max)
 - 绝缘电阻: 500MΩ\DC500V
 - 耐 电 压: AC2000V\1Min
 - 使用线径: 24-14AWG 2.5mm²

- 机械性能
 - 温度范围: -40°C~+105°C
 - 瞬时温度: +250°C 5秒
 - 扭 力: 0.4N.m(4.08kgf.cm)
 - 剥线长度: 7-8mm

• 符合RoHS环保要求

订购方式

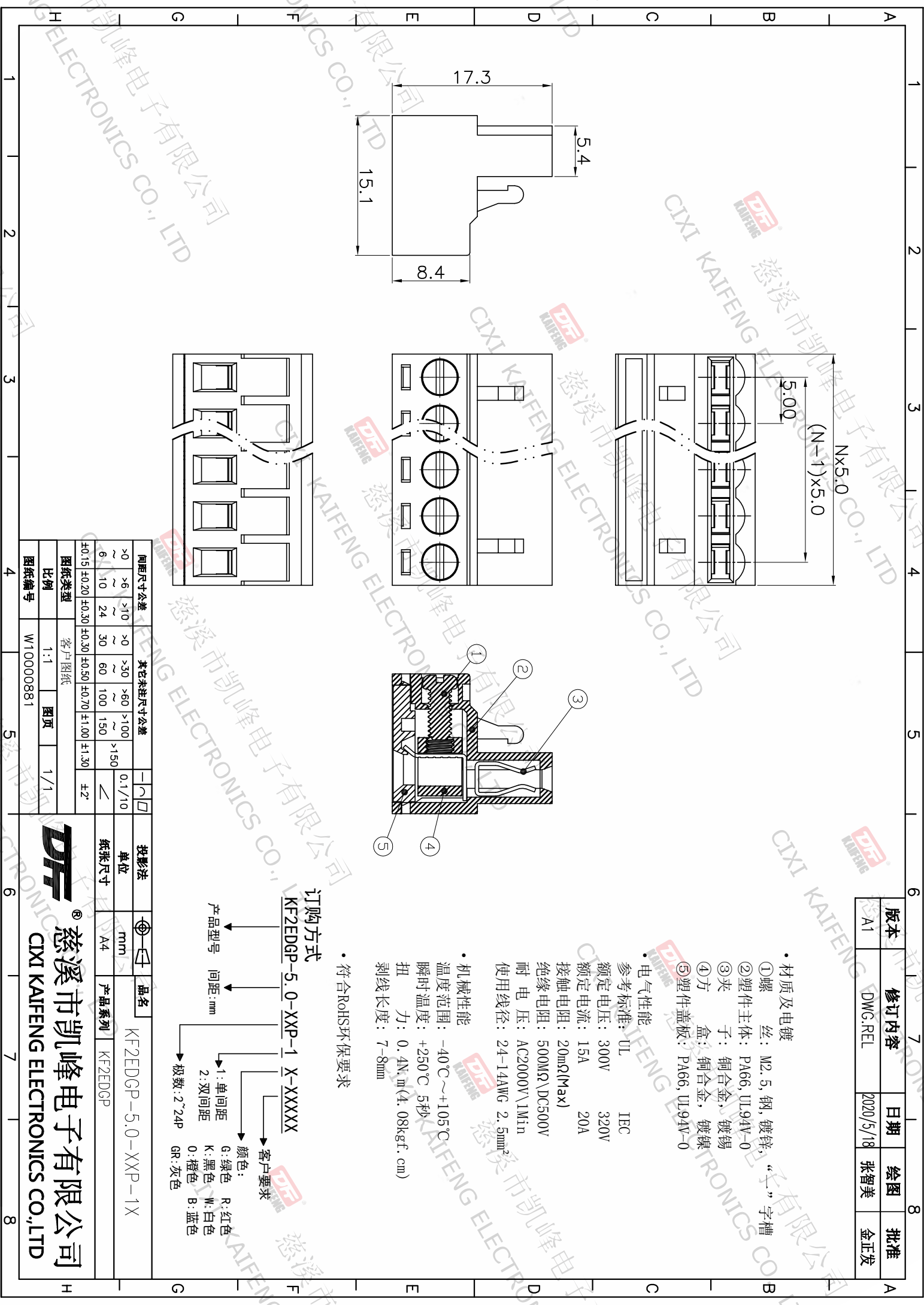
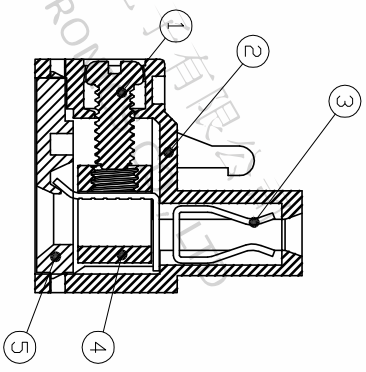
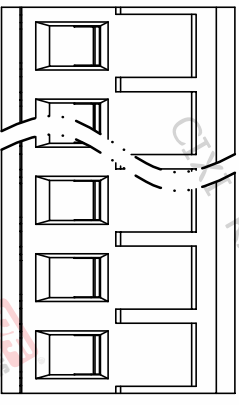
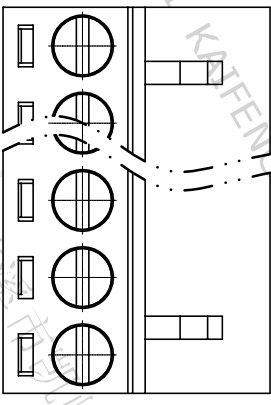
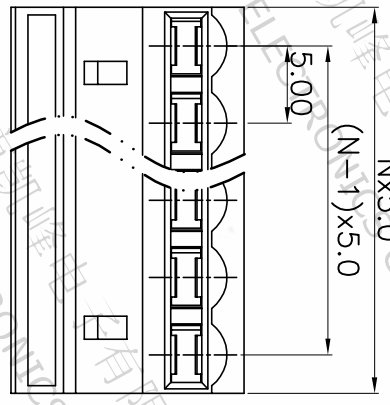
KF2EDGP-5.0-XXP-1 X-XXXX



KF2EDGP-5.0-XXP-1X

投影法	单位	纸张尺寸	品名
第一角	mm	A4	KF2EDGP-5.0-XXP-1X
			产品系列 KF2EDGP

间距尺寸公差	其它未注尺寸公差	1/10	±2°
>0 ~ 6	>0 ~ 30	0.1/10	
6 ~ 10	30 ~ 60		
>10 ~ 24	60 ~ 100		
>24 ~ 30	100 ~ 150		
±0.15	±0.30		
±0.20	±0.50		
±0.30	±0.70		
±1.00	±1.00		
±1.30			



DF 慈溪市凯峰电子有限公司
CIXI KAIFENG ELECTRONICS CO.,LTD

慈溪市凯峰电子有限公司 CIXI KAIFENG ELECTRONICS CO., LTD