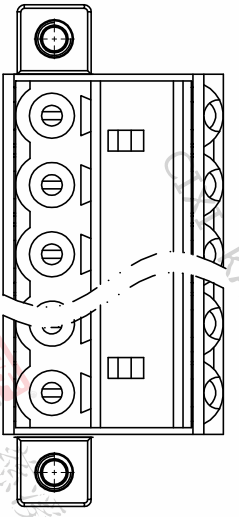
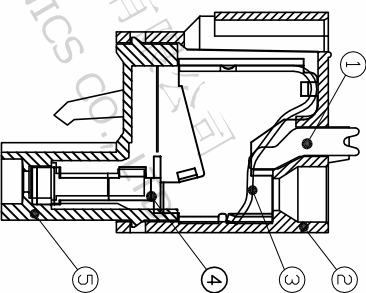
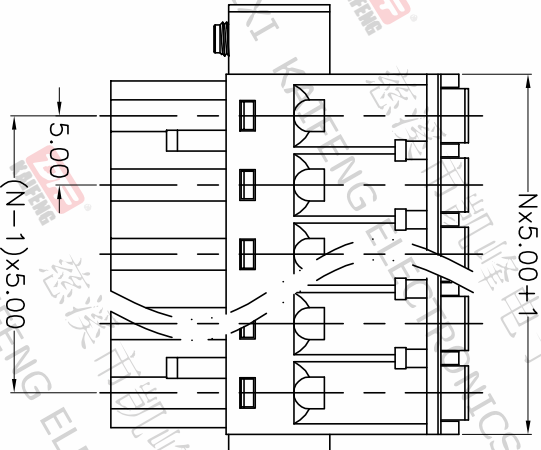
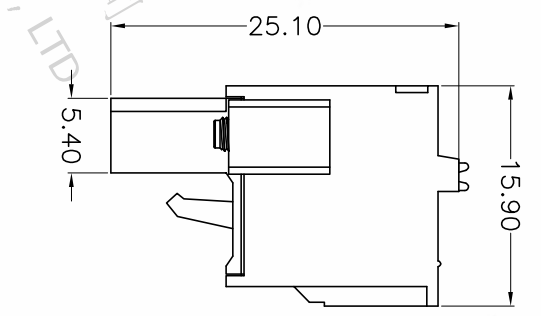
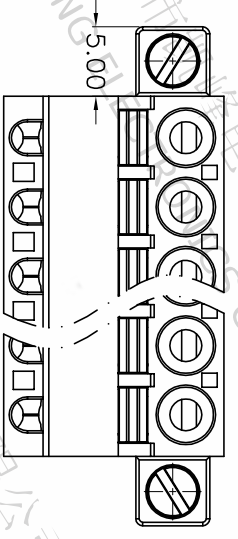


版本	修订内容	日期	绘图	批准
A1	DWG.REL	2020/5/18	张智美	金正发



• 材质及电镀

- ①按钮: PA66, UL94V-0
- ②主体: PA66, UL94V-0
- ③弹片: 不锈钢
- ④夹子: 铜合金, 镀锡
- ⑤盖板: PA66, UL94V-0
- ⑥螺丝: M2.5, 钢, 镀锌

• 电气性能

- 参考标准: UL TEC
- 额定电压: 300V 320V
- 额定电流: 15A 20A
- 接触电阻: 20mΩ(Max)
- 绝缘电阻: 500MΩ \ DC500V
- 耐电压: AC2000V \ 1min
- 使用线径: 28-14AWG 2.5mm²

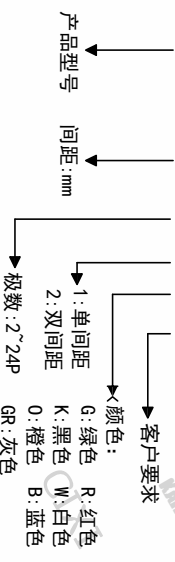
• 机械性能

- 温度范围: -40°C~+105°C
- 瞬时温度: +250°C 5秒
- 剥线长度: 10-11mm

• 符合RoHS环保要求

订购方式

KF2EDGKDM-5.0-XXP-1 X-XXXX



间距尺寸公差	其它未注尺寸公差	投影法	单位	纸张尺寸	纸名
>0 ~ >6	>0 ~ >30	第一角	mm	A4	KF2EDGKDM-5.0-XXP-1X
>6 ~ >10	>30 ~ >60	第二角			
>10 ~ 24	>60 ~ 100	第三角			
>24 ~ 30	>100 ~ 150	第四角			
±0.15	±0.30	第五角			
±0.20	±0.50	第六角			
±0.30	±0.70	第七角			
±1.00	±1.00	第八角			
±1.30	±1.30	第九角			
±2*		第十角			

图纸类型	客户图纸	图页	比例
1:1	1/1	1/1	1/1

图纸编号	W10000771
------	-----------

DFE 慈溪市凯峰电子有限公司
CIXI KAIFENG ELECTRONICS CO.,LTD