

版本	修订内容	日期	绘图	批准
A1	DWG.REL	2020/5/18	张智美	金正发

- 材质及电镀
  - ① 螺 丝: M2.5, 钢, 镀锌, “一”字槽
  - ② 塑件主体: PA66, UL94V-0
  - ③ 夹 子: 铜合金, 镀锡
  - ④ 方 盒: 铜合金, 镀镍
  - ⑤ 塑件盖板: PA66, UL94V-0

- 电气性能
 

参考标准: UL IEC

额定电压: 300V 400V

额定电流: 15A 18A

接触电阻: 20mΩ(Max)

绝缘电阻: 500MΩ\DC500V

耐 电 压: AC2500V\1Min

使用线径: 28-12AWG 2.5mm<sup>2</sup>

- 机械性能
 

温度范围: -40°C~+105°C

瞬时温度: +250°C 5秒

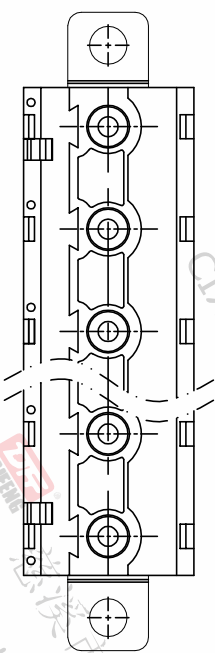
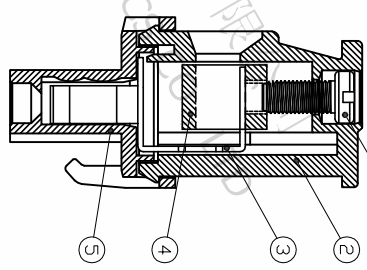
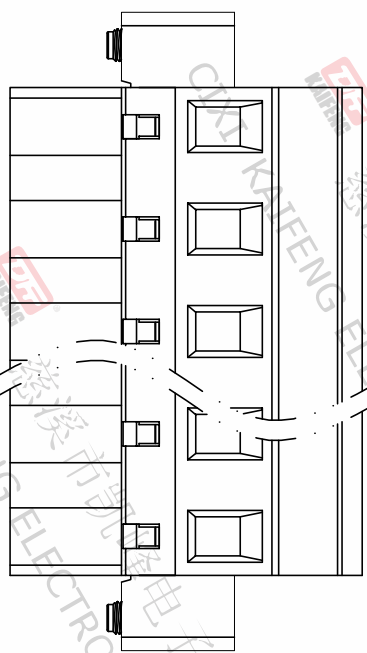
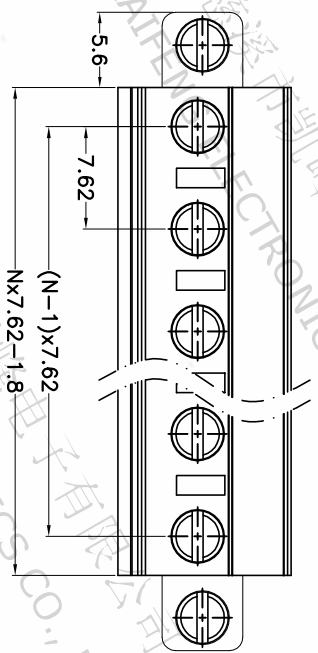
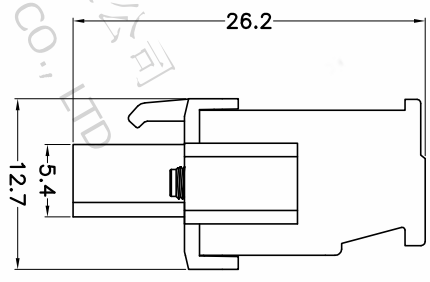
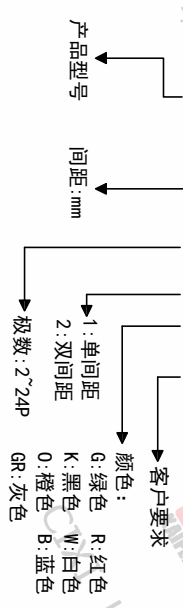
扭 力: 0.4N.m(4.08kgf.cm)

剥线长度: 7-8mm

• 符合RoHS环保要求

### 订购方式

KF2EDGKBM-7.62-XXP-1 X-XXXXX



间距尺寸公差	其它未注尺寸公差	投影法	单位名称	纸张尺寸	品名
>0 ~ 6 ~ 6 ~ 10 ~ 10 ~ 24	>0 ~ 30 ~ 30 ~ 60 ~ 60 ~ 100 ~ 100 ~ 150	第一角法	mm	A4	KF2EDGKBM-7.62-XXP-1X
±0.15 ±0.20 ±0.30 ±0.50 ±0.70 ±1.00 ±1.30	±2*				KF2EDGKBM

图纸类型	客户图纸	图页	比例	图纸编号
1/1	1/1	1/1	1:1	W10000751

**DF** 慈溪市凯峰电子有限公司  
CIXI KAIFENG ELECTRONICS CO.,LTD