

版本	修订内容	日期	绘图	批准
A1	DWG.REL	2015/5/18	张智美	金正发

- 材质及电镀
 - ① 螺丝: M3.0, 钢, 镀锌, “—”字槽
 - ② 塑件主体: PA66, UL94V-0
 - ③ 夹子: 铜合金, 镀锡
 - ④ 方盒: 铜合金, 镀镍
 - ⑤ 塑件盖板: PA66, UL94V-0
 - ⑥ 螺丝: M2.5, 钢, 镀锌, “—”字槽

- 电气性能

参考标准:	UL	IEC
额定电压:	300V	320V
额定电流:	15A	18A
接触电阻:	20mΩ(Max)	
绝缘电阻:	500MΩ \ DC500V	
耐压:	AC2000V \ 1min	
使用线径:	28-12AWG	2.5mm ²

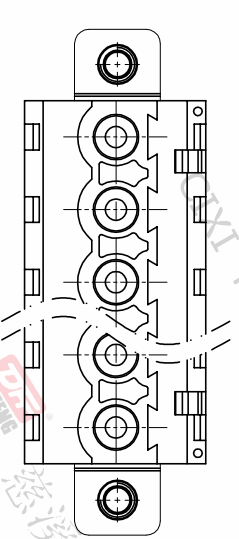
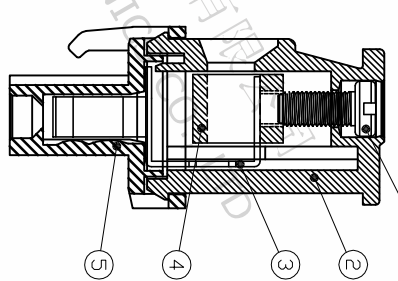
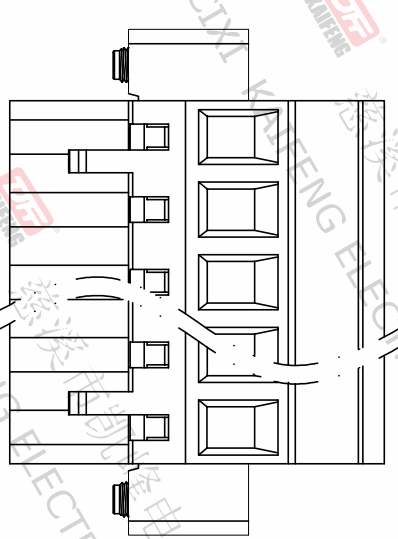
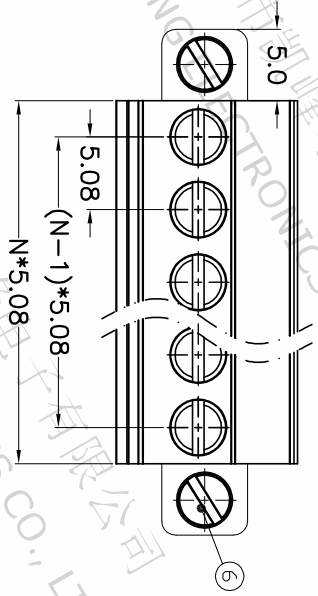
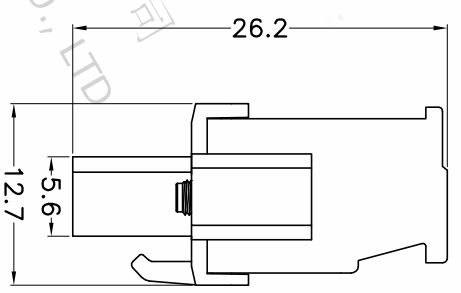
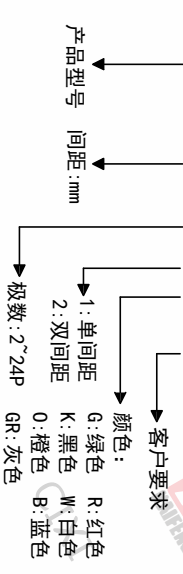
- 机械性能

温度范围:	-40°C ~ +105°C
瞬时温度:	+250°C 5秒
扭力:	0.5N.m (5.10kg.f.cm)
剥线长度:	7-8mm

• 符合RoHS环保要求

订购方式

KF2EDGKAM-5.08-XXP-1 X-XXXX



间距尺寸公差	其它未注尺寸公差	1	2	3	4	5	6	7	8
>0	>0	>0	>0	>0	>0	>0	>0	>0	>0
~6	~10	~6	~10	~10	~10	~10	~10	~10	~10
~10	~24	~10	~24	~10	~24	~10	~24	~10	~24
±0.15	±0.20	±0.30	±0.30	±0.30	±0.50	±0.70	±1.00	±1.30	±2

图纸类型	客户图纸	图页	1/1
比例	1:1	图页	1/1
图纸编号	W10000631		

投影法	单位名称	纸米尺寸	品名
第一角	mm	A4	KF2EDGKAM-5.08-XXP-1X
		产品系列	KF2EDGKAM

DFE 慈溪市凯峰电子有限公司
CIXI KAIFENG ELECTRONICS CO.,LTD