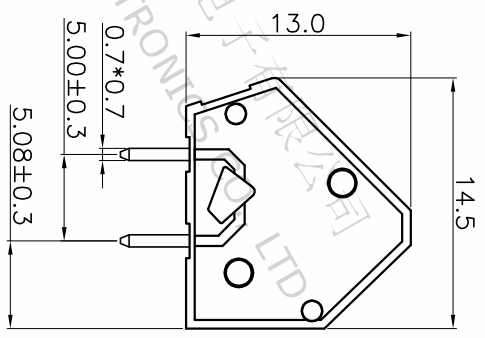
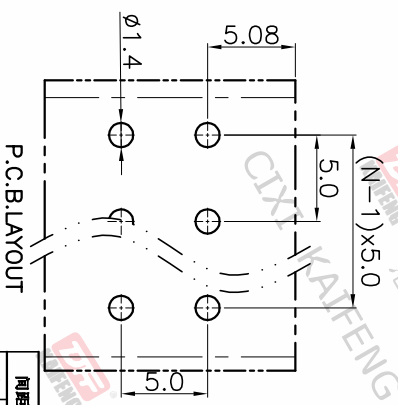
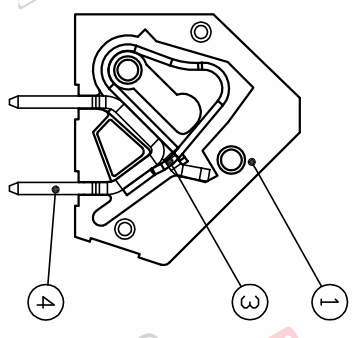
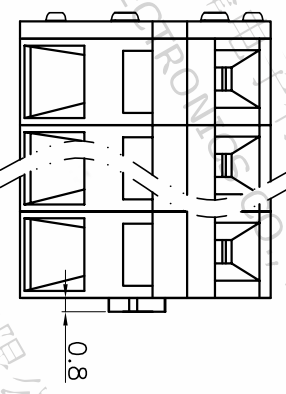


版本	修订内容	日期	绘图	批准
A1	DWG.REL	2020.05.26	郑亚平	金正发



• 材质及电镀

- ① 主体 : PA66, UL94V-0
- ② 盖板 : PA66, UL94V-0
- ③ 弹片 : 不锈钢
- ④ 焊针 : 铜合金, 镀锡

• 电气性能

- UL IEC
- 额定电压: 300V 450V
- 额定电流: 15A 17A
- 接触电阻: 20mΩ(Max)
- 绝缘电阻: 500MΩ \DC500V
- 耐电压: AC2000V\1Min
- 使用线径: 24-14AWG 2.5mm²

• 机械性能

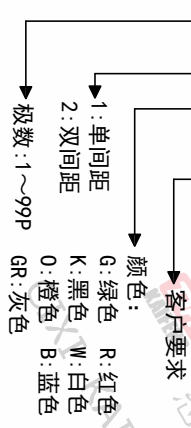
- 温度范围: -40°C ~ +105°C
- 瞬时温度: +250°C 5秒
- 剥线长度: 5-6mm

• 符合RoHS环保要求

订购方式

KF188A-5.0-XXP-1 X-XXXXX

产品型号 间距:mm



间距尺寸公差	其它未注尺寸公差	投影法
>0 ~ ~ 6 ~ ~ 10 ~ ~ 24	>0 ~ ~ 30 ~ ~ 60 ~ ~ 100 ~ ~ 150	第一角法
±0.15 ±0.20 ±0.30	±0.30 ±0.50 ±0.70 ±1.00 ±1.30	单位 mm

图纸类型	客户图纸	图页	图幅
比例	1:1	图页	1/1
图纸编号	W11000401		
单位名称	纸张尺寸	产品系列	品名
mm	A4	KF188A	KF188A-5.0-XXP-1X

DF 慈溪市凯峰电子有限公司
CIXI KAIFENG ELECTRONICS CO.,LTD