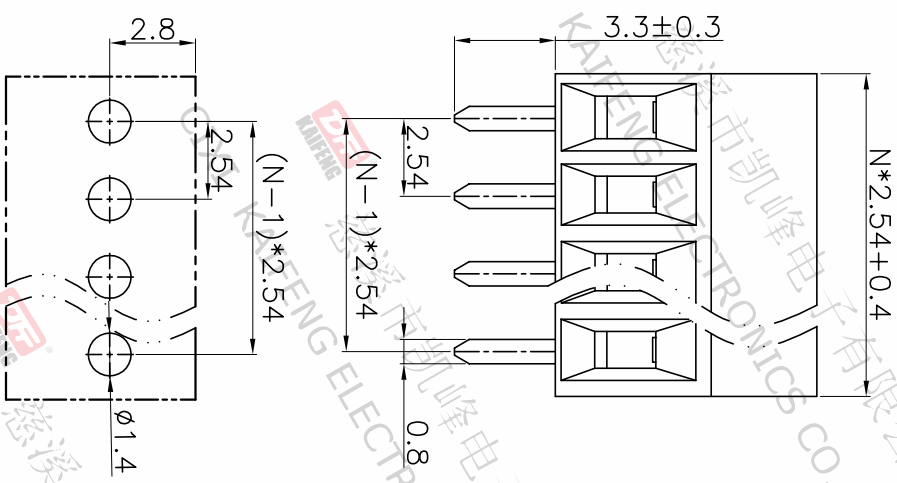
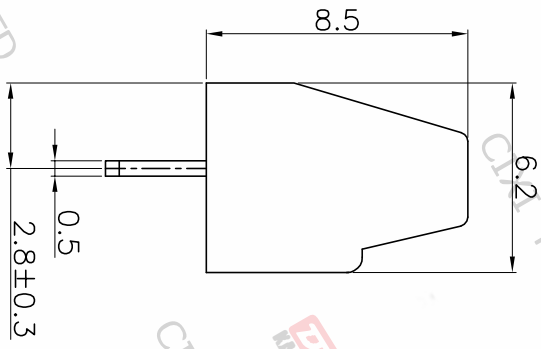
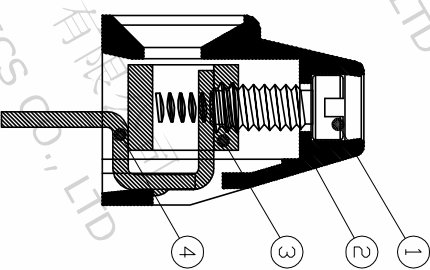
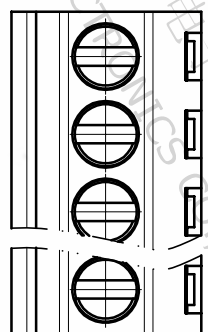


版本	修订内容	日期	绘图	批准
A1	DWG.REL	2020.05.19	邓亚平	金正发

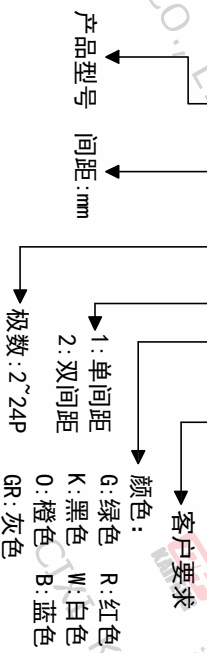


P.C.B.LAYOUT

间距尺寸公差	其它未注尺寸公差	倒角	圆角
>0 ~ >6	>0 ~ >30	0.1/10	≤
>6 ~ >10	>30 ~ >60		
~ 10 ~ 24	~ 60 ~ 100		
~ 24 ~ 30	~ 100 ~ 150		
±0.15 ±0.20 ±0.30	±0.30 ±0.50 ±0.70 ±1.00 ±1.30		±2°

订购方式

KF120-2.54-XXP-1 X-XXXX



• 符合RoHS环保要求

- 材质及电镀
 - ① 螺丝: M1.6, 钢, 镀锌, “-”字槽
 - ② 塑件: PA66, UL94V-0
 - ③ 方块: 铜合金, 镀镍
 - ④ 焊针: 铜合金, 镀锡
- 电气性能

UL	IEC
额定电压: 150V	130V
额定电流: 6A	8A
接触电阻: 20mΩ(Max)	
绝缘电阻: 500MΩ/DC500V	
耐电压: AC1500V/1Min	
使用线径: 26-18AWG 1.0mm ²	
- 机械性能

温度范围: -40°C ~ +105°C
瞬时温度: +250°C 5秒
扭力: 0.1N.m (1.02kgf.cm)
剥线长度: 3.7-4.7mm

投影法	单位	品名
第一角	mm	KF120-2.54-XXP-1X
纸张尺寸	产品系列	
A4	KF120	

DF 慈溪市凯峰电子有限公司
CIXI KAIFENG ELECTRONICS CO.,LTD

图纸类型	客户图纸	图页	1/1
比例	1:1		
图纸编号	W15000361		