

版本	修订内容	日期	绘图	批准
A1	DWG.REL	2020.05.18	邓亚平	金正发

- 材质及电镀
 - ① 螺丝: M2.5, 钢, 镀锌, “-”字槽
 - ② 塑件: PA66, UL94V-0
 - ③ 方块: 铜合金, 镀镍
 - ④ 焊针: 铜合金, 镀锡

- 电气性能

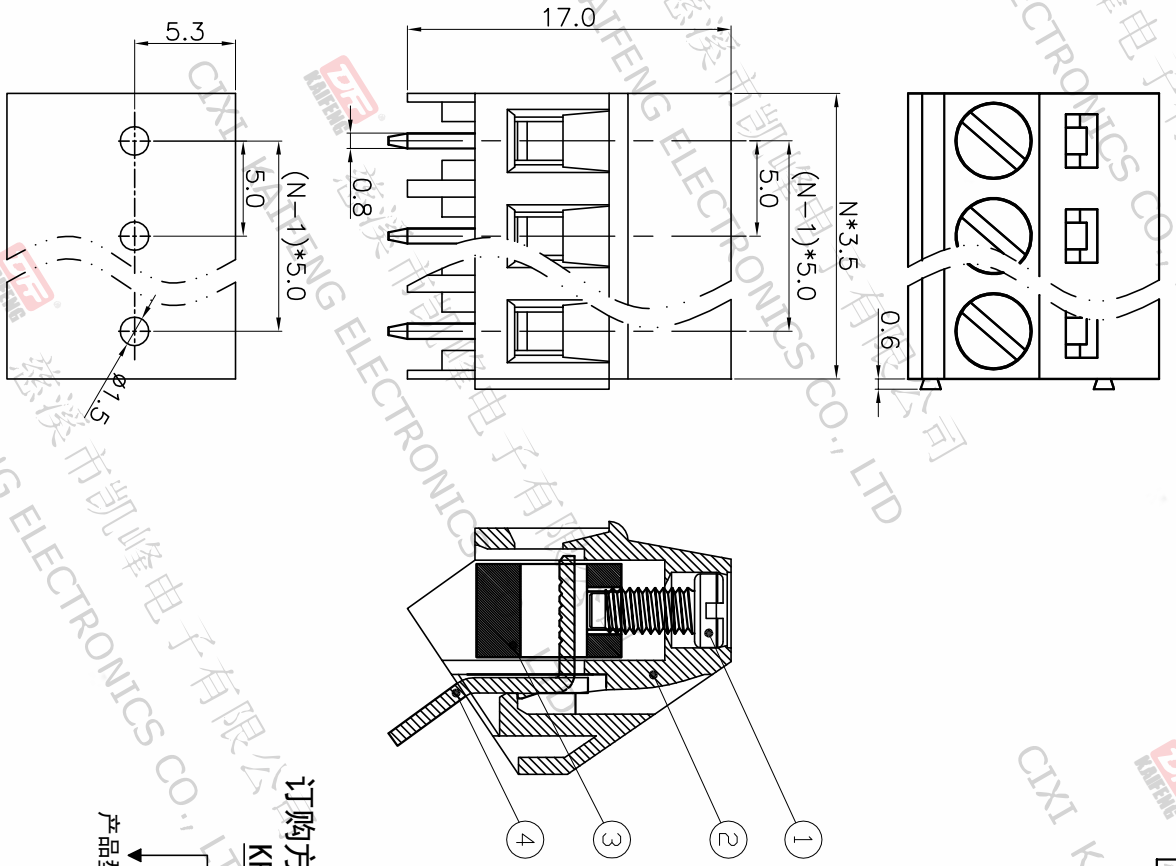
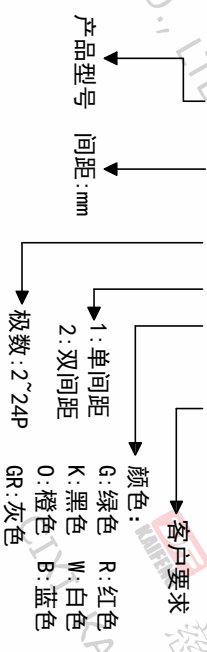
UL	IEC
额定电压: 300V	250V
额定电流: 10A	24A
接触电阻: 20mΩ	
绝缘电阻: 500MΩ/DC500V	
耐电压: AC2000V/1min	
使用线径: 24-14AWG 2.5mm ²	

- 机械性能

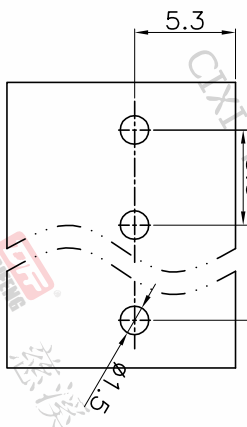
温度范围: -40°C ~ +105°C
瞬时温度: +250°C, 5秒
扭矩: 0.4Nm (4.1kgf.cm)
剥线长度: 6-7mm
- 符合RoHS环保要求

订购方式

KF103-5.0-XXP-1 X-XXXXX



P.C.B.LAYOUT



间距尺寸公差	其它未注尺寸公差	倒角	公差
>0	>0	0.1/10	±2°
~6	~30	≤	
~10	~60		
~24	~100		
~30	~150		
~60	~1.00		
~100	±1.30		
~150			

图纸类型	客户图纸	图页	比例
1:1	1/1	1/1	1/1

投影法: 第一角投影

单位名称: mm

纸张尺寸: A4

品名: KF103-5.0-XXP-1X

产品系列: KF103

DF 慈溪市凯峰电子有限公司
CIXI KAIFENG ELECTRONICS CO.,LTD

