

版本	修订内容	日期	绘图	批准
A1	DWG.REL	2020/5/18	张智美	金正发

- 材质及电镀
 - ① 塑件：PA66, UL94V-0
 - ② 焊针：铜合金, 镀锡
 - ③ 盖板：PA66, UL94V-0

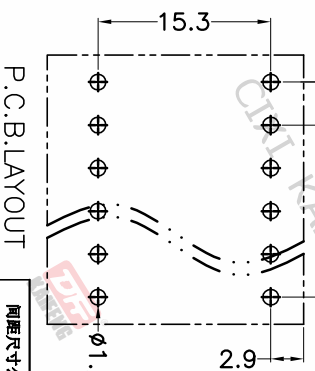
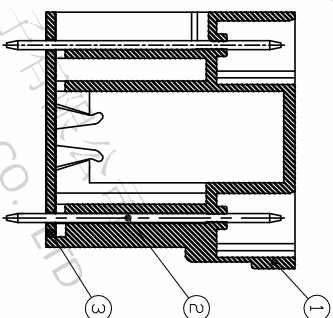
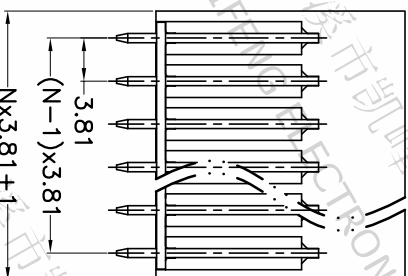
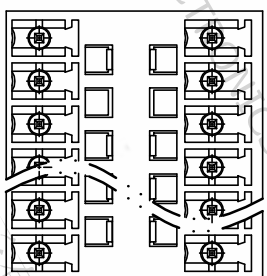
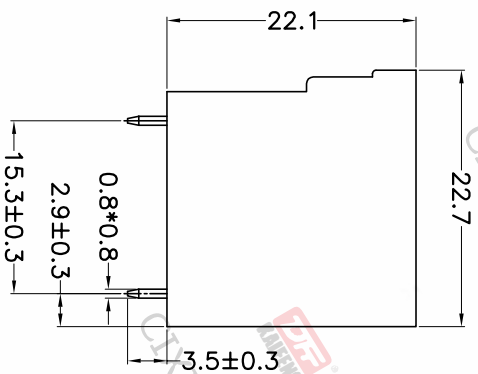
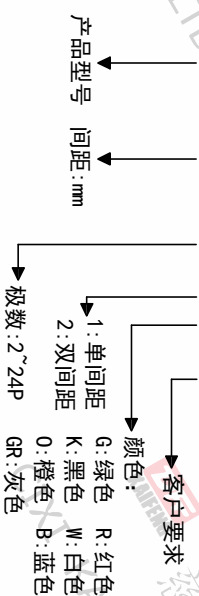
- 电气性能

UL	IEC
额定电压：300V	250V
额定电流：8A	7A
接触电阻：20mΩ	
绝缘电阻：500MΩ\DC500V	
耐电压：AC1500V\1min	
- 机械性能

温度范围：-40℃~+105℃
瞬时温度：+250℃ 5秒
- 符合RoHS环保要求

订购方式

KF1025V-3.81-2*XXP-1 X-XXXX



间距尺寸公差	其它未注尺寸公差	倒角	圆角
>0	>0	0.1/10	≤
~6	~30		
~10	~60		
~24	~100		
±0.15	±0.30		±2°
	±0.50		
	±0.70		
	±1.00		
	±1.30		

图纸类型	客户图纸	图页	1/1
比例	1:1	图页	1/1
图纸编号	W10002031		

投影法	单位名称	纸米尺寸	纸米尺寸	品名
	mm	A4		KF1025V-3.81-2*XXP-1X
				产品系列 KF1025V

DFE 慈溪市凯峰电子有限公司
CIXI KAIFENG ELECTRONICS CO.,LTD