

版本	修订内容	日期	绘图	批准
A1	DWG.REL	2020/7/4	张智美	金正发

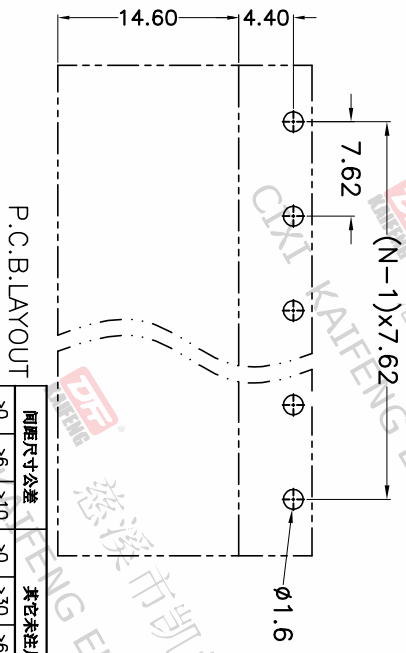
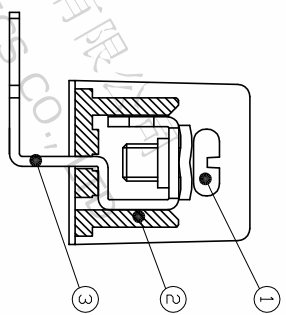
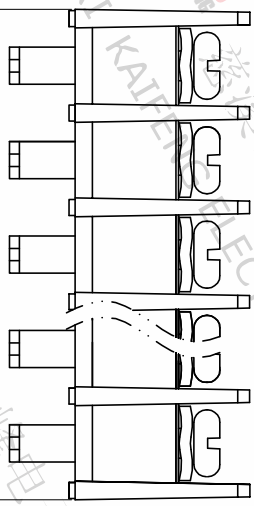
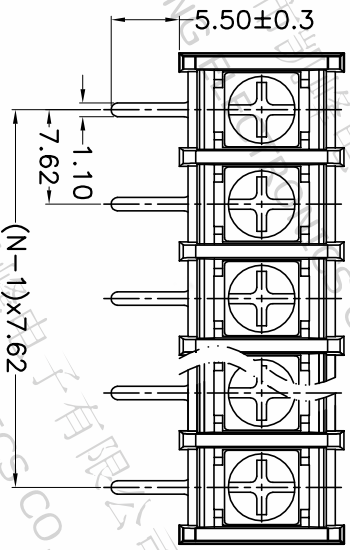
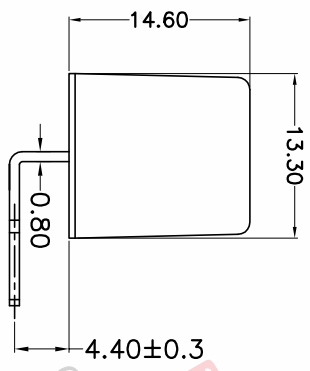
- 材质及电镀
 - ① 螺丝: M3.0, 钢, 镀镍
 - ② 塑件: PA66, UL94V-0
 - ③ 焊针: 黄铜, 0.8t 镀锡

- 电气性能

TL	TEC
额定电压: 300V	250V
额定电流: 15A	24A
绝缘电阻: 500MΩ/DC500V	
耐电压: AC2000V/Min	

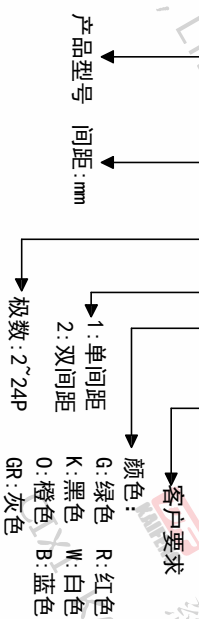
- 机械性能
 - 温度范围: -40°C ~ +105°C
 - 适用线径: 22-14AWG 2.5mm²
 - 最大扭矩值: 0.5N.m 5.1kgf.cm

• 符合RoHS环保要求



订购方式

KF-25R-7.62-XXP-1 X-XXXX



间距尺寸公差	其它未注尺寸公差	比例
>0	>0	1:1
~6	~30	客户图纸
~10	~60	图页
~24	~100	图页
~30	~150	1/1
±0.15	±0.30	
±0.20	±0.50	
±0.30	±0.70	
±1.00	±1.30	
±2*		

投影法	单位名称	纸幅尺寸	品名
第一角	mm	A4	KF-25R-7.62-XXP-1X
		产品系列	KF-25R

DFE 慈溪市凯峰电子有限公司
CIXI KAIFENG ELECTRONICS CO.,LTD

