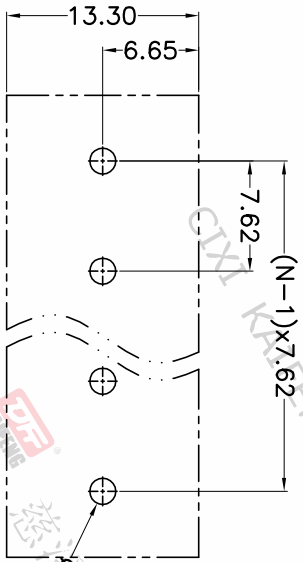
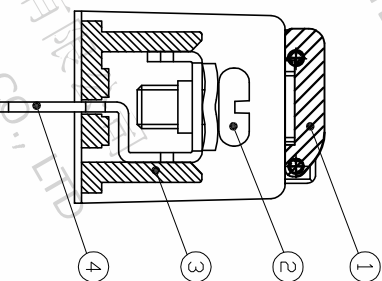
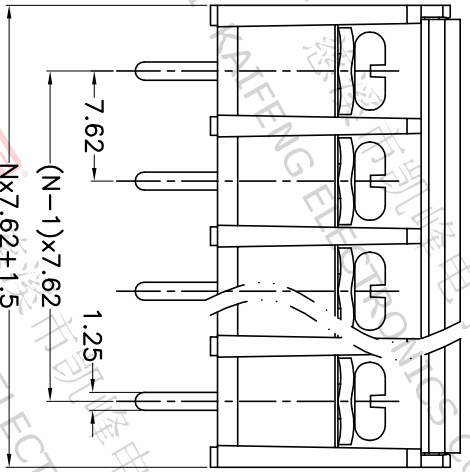
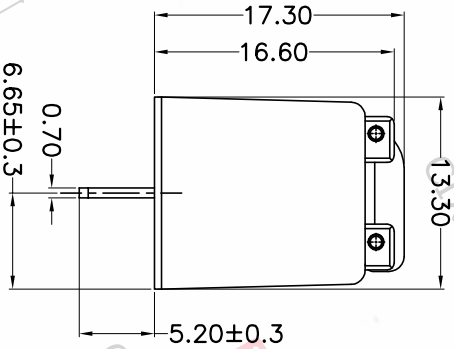
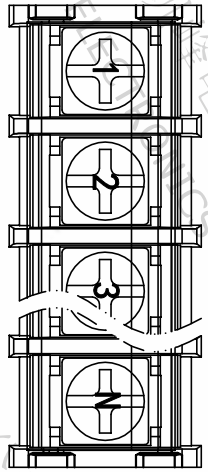


版本	修订内容	日期	绘图	批准
A1	DWG.REL	2020/7/4	张智美	金正发



P.C.B. LAYOUT

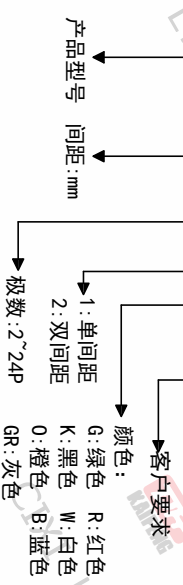
- 材质及电镀
  - ① 盖板: PC
  - ② 螺丝: M3, 钢, 镀镍
  - ③ 塑件主体: PA66, UL94V-0
  - ④ 焊针: 黄铜, 0.7t 镀锡
- 电气性能
 

UL	IEC
额定电压: 300V	250V
额定电流: 15A	24A
绝缘电阻: 500MΩ/DC500V	
耐电压: AC2000V/Min	
- 机械性能
 

温度范围: -40°C~+105°C  
 适用线径: 22-14AWG 2.5mm<sup>2</sup>  
 最大扭矩值: 0.5N.m 5.1kgf.cm
- 符合RoHS环保要求

订购方式

KF-25CM-7.62-XXP-1 X-XXXX



间距尺寸公差	其它未注尺寸公差	比例
>0 ~ <6	>0 ~ <30	1:1
~ <10	~ <60	图页
~ <24	~ <100	图页
~ <30	~ <150	1/1
~ <60	~ <1.30	
~ <100	±2*	
~ <150		
~ <1.30		
±2*		

投影法	单位名称	品名
第一角	mm	KF-25CM-7.62-XXP-1X
纸张尺寸	产品系列	
A4	KF-25CM	

图纸类型	客户图纸
比例	1:1
图纸编号	W12000501

**DF** 慈溪市凯峰电子有限公司  
 CIXI KAIFENG ELECTRONICS CO.,LTD