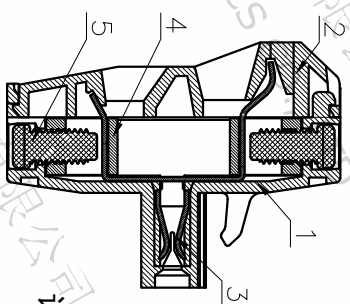
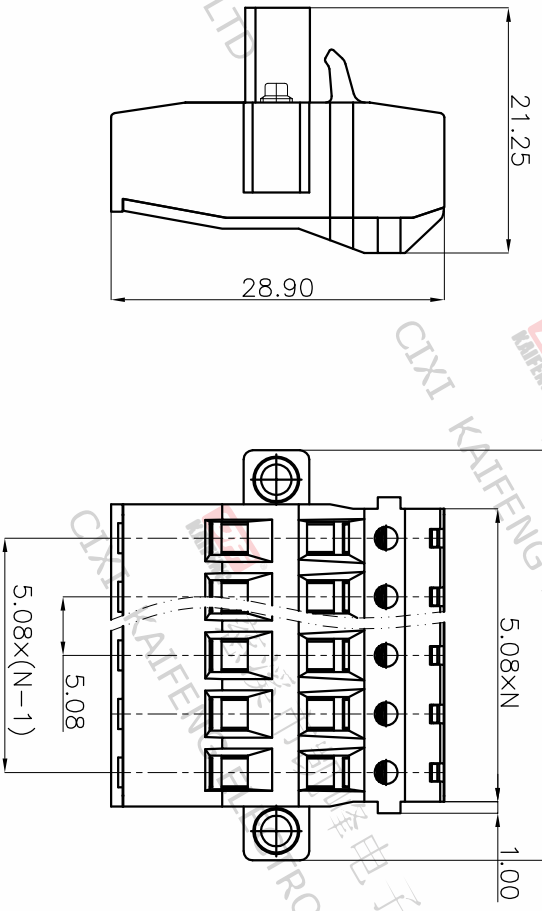
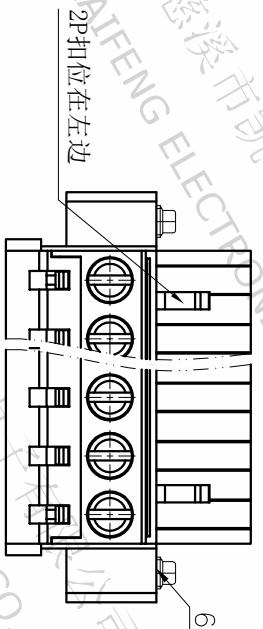


版本	修订内容	日期	绘图	批准
A1	DWG.REL	2020/5/18	张智美	金正发



- 材质及电镀
 - ① 主体: PA66, UL94V-0
 - ② 盖板: PA66, UL94V-0
 - ③ 夹子: 铜合金
 - ④ 方块: 铜合金
 - ⑤ 螺丝: M3.0, 钢, 镀锌
 - ⑥ 螺 丝: M2.5, 钢, 镀锌

- 电气性能

参考标准: UL	IEC
额定电压: 300V	320V
额定电流: 15A	20A
接触电阻: 20mΩ (Max)	
绝缘电阻: 500MΩ /DC500V	
耐电 压: AC2000V\1Min	
使用线径: 26-12AWG 2.5mm ²	

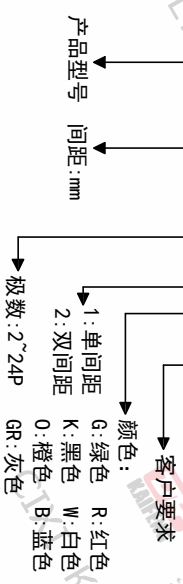
- 机械性能

温度范围: -40°C ~ +105°C
瞬时温度: +250°C 5秒
扭 力: 0.5N·m (5.1kgf·cm)
剥线长度: 7-8mm

• 符合RoHS环保要求

订购方式

2KF002M-5.08-2*XXP-1 X-XXXXX



间距尺寸公差	其它未注尺寸公差	1	2	3	4	5	6	7	8
>0	>0	>0	>0	>0	>0	>0	>0	>0	>0
~6	~6	~10	~10	~24	~30	~60	~100	~150	~150
±0.15	±0.20	±0.30	±0.30	±0.50	±0.50	±0.70	±1.00	±1.30	±2

投影法	单位	纸张尺寸	品名
第一角	mm	A4	2KF002M-5.08-2*XXP-1X
比例	1:1	图页	1/1
图纸类型	客户图纸		
图纸编号	W10002261		

DF 慈溪市凯峰电子有限公司
CIXI KAIFENG ELECTRONICS CO.,LTD