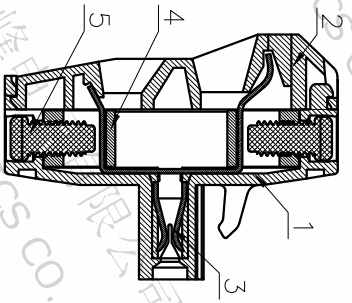
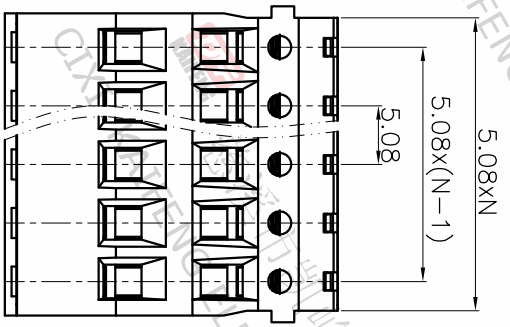
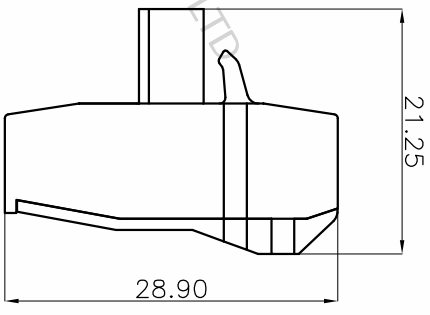
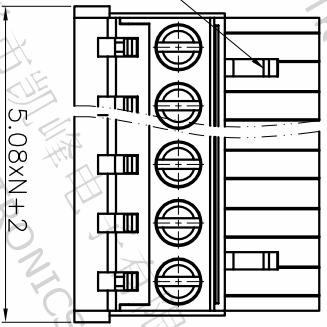


| 版本 | 修订内容 | 日期 | 绘图 | 批准 |
|----|---------|-----------|-----|-----|
| A1 | DWG.REL | 2020/5/18 | 张智美 | 金正发 |

2P扣位在左边



• 材质及电镀

- ① 主体: PA66, UL94V-0
- ② 盖板: PA66, UL94V-0
- ③ 夹子: 铜合金
- ④ 方块: 铜合金
- ⑤ 螺丝: M3.0, 钢, 镀锌

• 电气性能

| | |
|------------------|------|
| 参考标准: UL | IEC |
| 额定电压: 300V | 320V |
| 额定电流: 15A | 20A |
| 接触电阻: 20mΩ (Max) | |

绝缘电阻: 500MΩ\DC500V
 耐电压: AC2000V\1Min
 使用线径: 26-12AWG 2.5mm²

• 机械性能

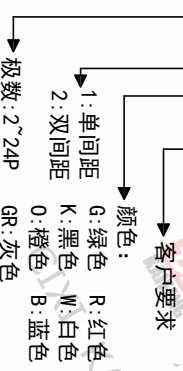
温度范围: -40°C~+105°C
 瞬时温度: +250°C, 5秒
 扭力: 0.5N.m (5.1kgf.cm)
 剥线长度: 7-8mm

• 符合RoHS环保要求

订购方式

2KF002-5.08-2*XXP-1 X-XXXXX

产品型号 间距:mm



| 间距尺寸公差 | 其它未注尺寸公差 | 比例 |
|-------------------|-------------------------------|------|
| >0 ~ <10 | >0 ~ <30 | 1:1 |
| ~ 10 ~ 24 | ~ 30 ~ 60 | 客户图纸 |
| ±0.15 ±0.20 ±0.30 | ±0.30 ±0.50 ±0.70 ±1.00 ±1.30 | 图页 |
| | | 1/1 |

| 投影法 | 单位名称 | 纸张尺寸 | 品名 |
|-----|------|------|----------------------|
| 第一角 | mm | A4 | 2KF002-5.08-2*XXP-1X |
| | | 产品系列 | 2KF002 |

DF 慈溪市凯峰电子有限公司
 CIXI KAIFENG ELECTRONICS CO.,LTD

