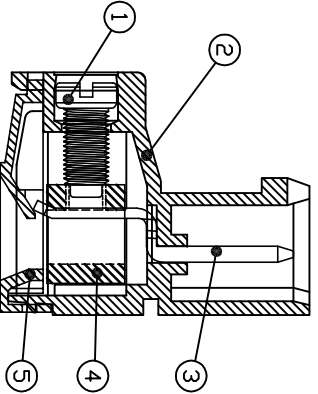
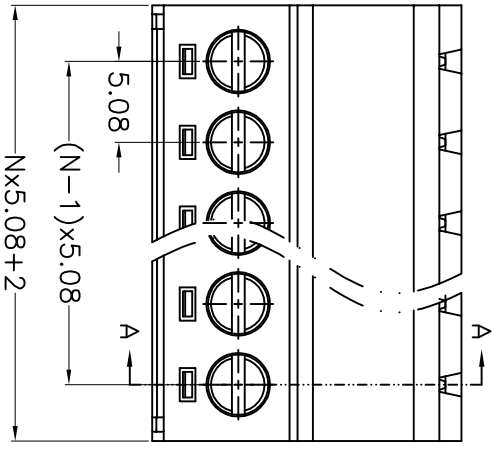
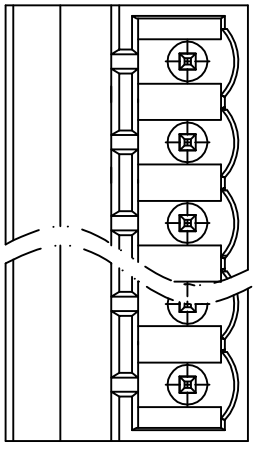


版本	修订内容	日期	绘图	批准
V1.0	DWG.REL	2024.7.31	ZZM	JZF



• 材质及电镀

- ①螺 丝: M3.0, 钢, 镀锌, “—” 字槽
- ②塑件主体: PA66, UL94V-0
- ③Pin 针: 铜合金, 镀锡
- ④方 盒: 铜合金, 镀镍
- ⑤塑件盖板: PA66, UL94V-0

• 电气性能

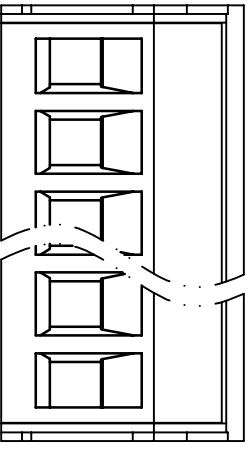
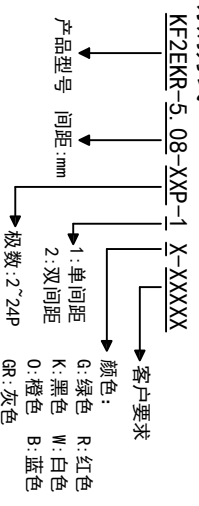
- 参考标准: UL IEC
- 额定电压: 300V 320V
- 额定电流: 15A 20A
- 接触电阻: 20mΩ(Max)
- 绝缘电阻: 500MΩ, DC500V
- 耐 电 压: AC2000V\1Min
- 使用线径: 24-14AWG 2.5mm²

• 机械性能

- 温度范围: -40℃~+105℃
- 瞬时温度: +250℃ 5秒
- 扭 力: 0.5N.m (5.1kgf.cm)
- 剥线长度: 7-8mm

• 符合REACH/Rohs环保要求

订购方式



A B C D E F G H

A B C D E F G H

1 2 3 4 5 6 7 8

1 2 3 4 5 6 7 8

间距尺寸公差	其它未注尺寸公差	投影法	单位	品名
>0 ~ >6	>0 ~ >30	第一角法	mm	KF2EKR-5.08-XXP-1X
~ >6 ~ >10	~ >30 ~ >60	第二角法	A4	产品系列 KF2EKR
~ >10 ~ >24	~ >60 ~ >100	第三角法		
~ >24 ~ >30	~ >100 ~ >150			
±0.15 ±0.20 ±0.30	±0.30 ±0.50 ±0.70 ±1.00 ±1.30			
		0.1/10		
		≤		
		±2'		
图纸类型	客户图纸	比例	1:1	图页
图纸编号	W10001301			1/1

DF 慈溪市凯峰电子有限公司
CIXI KAIFENG ELECTRONICS CO.,LTD